

# “M A G M A” 2.0

Nach 15 Jahren Erfahrung jetzt Version 2.0

## Neue Form – besserer Stand – hochwertigere Keramik Energie sparen mit dem neuen Hightech- Keramik-Wärmespeicher

DIE INNOVATION  
„M A G M A” 2.0



Das **M A G M A** System beruht auf neuartige Hightech-Keramik-Wärmespeicher für **Öl- und Gasheizungen mit horizontal arbeitenden Gebläse-Brennern**, die den Energieverbrauch signifikant reduzieren.

### Neues Design, bessere Technologie zum fairen Preis! MAGMA Keramikspeicher 2.0

#### Wie und warum funktioniert das:

Unser KeramiksysteM ist ein optimaler Wärme-Energiespeicher. Die Hitze wird in der Hightech Keramik gespeichert und zeitversetzt wieder abgegeben, wenn bei getakteter Fahrweise der Brenner pausiert, so wie bei modulierender Fahrweise, wenn der Brenner auf niedrigerer Stufe fährt. Das spart Energie, siehe Gutachten von Prof. Jeschar, Uni Clausthal wie auch bei Prof. Mayer-Pittorf TU München in einer von ihm betreuten Bachelorarbeit bestätigt wurde.

Der zweite Spareffekt entsteht, weil die Hitzeströme durch das Hindernis der Keramik schneller und gleichmäßiger an die wasserführenden Kesselwände gelenkt werden. Durch den mittigen Aufbau der Keramikelemente wird die Flamme einerseits nach außen umgelenkt, andererseits entsteht durch das spezielle Keramik-Design mit konischer Öffnung ein Düseneffekt (Venturi-System), der die Hitze im Brennraum gleichmäßiger und vor allem schneller auf die wasserführenden Kesselwände verteilt und dadurch auch eine Nachverbrennung stattfindet.

**Um diesen Effekt zu optimieren, setzen wir jetzt vor den Keramikaufbau ein Keramikrohr, das die Re-Zirkulation im Brennraum optimiert.** Siehe Fotos weiter unten.

#### Diese drei Gründe, reduzieren deutlich den Verbrauch und die Emissionen!

#### Wie und wo werden die Elemente eingebaut?

Die Anzahl der eingesetzten Keramik-Komponenten wird durch die Größe des Brennraumes bestimmt. Um das zu berechnen, brauchen wir die Masse des Brennraumes. Keramikopf und das Rohr müssen mittig zur Brennerflamme positioniert werden.

#### Eigenschaften der Keramik!

Die Keramik ist durch ihre spezielle Materialzusammensetzung hochoberflächentempert, temperaturwechselbeständig und verschleißfrei, feuchtigkeitsunempfindlich so wie hitzebeständig bis **1.600 Grad C**.

**Neu seit 2022** - Wir haben eine deutlich verbesserte Keramikqualität eingesetzt, die extrem langlebig ist. Durch ihre hohe Temperaturfestigkeit und die chemisch physikalische Beständigkeit hat sie nur geringste Wärmeausdehnungen. **Die neue Formgebung ( Lego-System ) gibt dem Aufbau einen sehr stabilen Halt! Auch bei vibrierenden Kesselanlagen.**

Das **M A G M A 2.0-System** ist absolut wartungsfrei. Bau- und emissionschutzrechtliche Bewilligungen zum Betrieb sind lediglich bei Dampfkesseln notwendig, wozu vom TÜV eine gutachterliche Äußerung erstellt wird.

### **Montage / Installation**

Die Installation von **M A G M A** erfolgt durch die Adamas GmbH oder kooperierende Heizungs-Fachbetriebe. Vor dem Einbau werden Basisdaten und Parameter der Heizungsanlage im Brennmodus ermittelt. Anschließend wird der Kessel geöffnet und gereinigt. Eine Stahlschiene und darauf eine Keramikfasermatte zur thermischen Entkopplung werden in den Kessel eingelegt und die Speicherkomponenten auf diese Schiene aufgesetzt. Durch die spezielle Verzahnung der Keramik wird der Aufbau stabil – selbst bei großen Brennräumen und Flammdruck.

Nach der Wiederinbetriebnahme werden die Emissionen und Abgase gemessen und die Brenneinstellung angepasst (Lambda-Anpassung und O<sup>2</sup> - Werte). Der Einbau und die anschließende Messung dauert je nach Kesselgröße zwischen 2 – 4 Stunden.

### **Einspareffekte**

Der Einsatz unserer Keramikwärmespeicher senkt den Gas- / Heizölverbrauch markant, weil sie die Kesselverluste deutlich reduzieren. Wie groß diese sein wird, hängt ab von der Fahrweise des Brenners ab und den bereits vorhandenen Zusatzaggregaten. Deshalb ist die Spannweite der möglichen Reduktion sehr groß - von 5% bis zu 15% bei mittleren bis großen, gewerblich genutzten Heizungsanlagen. Bei Anlagen mit Zusatzaggregaten (Economiser) liegt das Einsparungspotenzial immerhin noch bei 4 – 8 %.

Mit Verbesserung Ihrer Energiebilanz geht eine entsprechend hohe Reduzierung des Schadstoffausstoßes einher, insbesondere bei CO<sub>2</sub> Reduzierung (und NO<sub>x</sub> - vor allem bei Heizöl).

Die Amortisation hängt ab von dem jährlichen Energieverbrauch und der Anzahl der benötigten Keramikspeicher, die durch die Größe des Flammraumes bestimmt wird. Abgesehen von kleinen Einheiten betrug sie früher in der Regel etwa 2 Jahre. Bei den derzeitigen Energiepreisen ist der ROI ( Return of Investment ) meist schon unter einem Jahr.

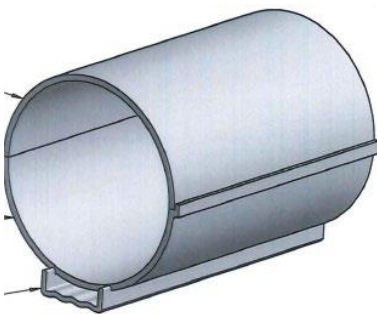
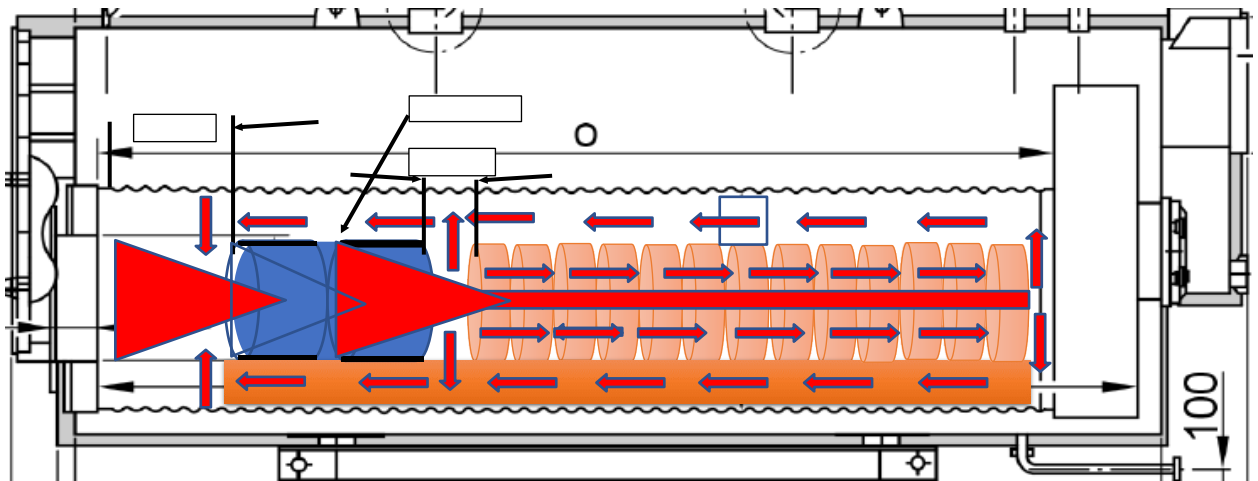
Diese Keramiksysteme wurden zwischenzeitlich in mehr als 1.000 Kesseln weltweit eingebaut. Es bietet den mit Abstand kostengünstigsten Weg zur (schnellen) Verbesserung Ihrer Energiebilanz. Wärmetauscher als Alternative sind dagegen teurer und benötigen eine regelmäßige Wartung.

### **Testate und Stimmen zu M A G M A**

Es liegen uns **diverse Testate** des TÜV-Rheinland und TÜV Süd vor, die nicht nur durch eigenständig durchgeführte Messergebnisse das Einsparpotential und die Effizienz von **M A G M A** bestätigen, sondern auch die Wartungsfreiheit des Systems. Prof. Jeschar, ehemaliger Inhaber des Lehrstuhls für Energieverfahren und Brennstofftechnik der Technische Universität Clausthal, kam in seinem Gutachten zum Keramikwärmespeichersystem zum gleichen Ergebnis. Früher hieß das System: Moon Power !

Unsere beste Werbung sind die zufriedenen Kunden-  
Hier nur einige Beispiele aus Deutschland:

**Zehnder Group**, Lahr/Warmwasserkessel: Erhöhung des Wirkungsgrades um rund 14 % - **DURAVIT**, Hornberg, **ADM Wild**, Eppelheim: 4% in einem 18MW Doppelflammrohr-Dampfkessel, **PWF Aerospace**, Speyer: **Continental Teves**, Rödelheim: **Erdrich Umformtechnik**, Oberkirch. Hassia Group, **Privatbrauerei Waldhaus**: 12 % - Einbau November 2009 – **13 Jahre ohne Störung! Und viele mehr...**



**ADAMAS GmbH**

Uhlandstr.1a

D-77694 Kehl

TEL: +49 7851 983833

Mob : +49 171 432 4546

[www.adamasgmbh.de](http://www.adamasgmbh.de)

[k.kmitta@adamasgmbh.de](mailto:k.kmitta@adamasgmbh.de)